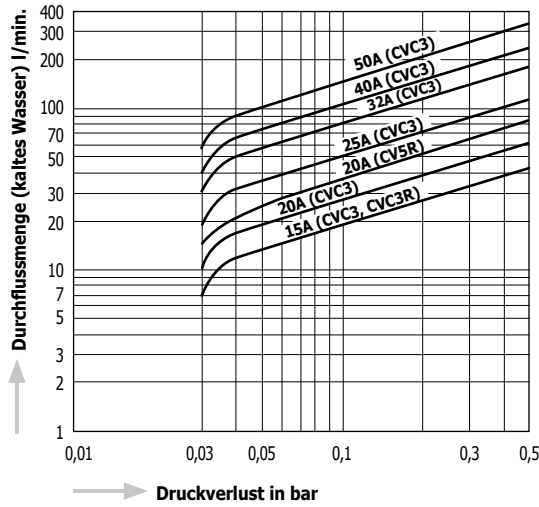


# CVC3, CVC3R, CV5R



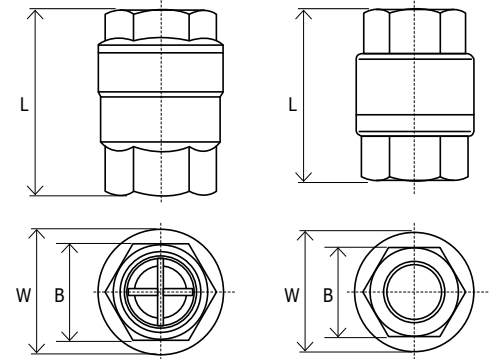
Druckverlustdiagramm



Abmessungen

CVC3, CVC3R

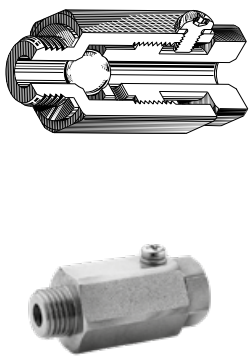
CV5R



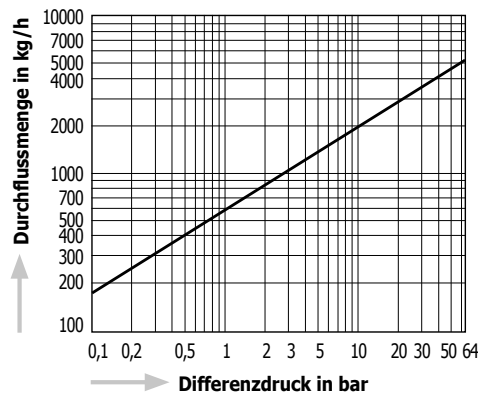
Typ	Anschlussart	Nennweite	Max. zulässiger Betriebsdruck	Öffnungsdruck	Max. zulässige Betriebstemperatur	Abmessungen (mm)			Gehäusewerkstoff		Gewicht kg
			bar		bar	°C	L	W	B	JIS/ASME	
<b>CVC3</b>	Gewinde Rc, NPT	1/2"	21	0,03	220	48	35	27	Edelstahl SCS13A	GX5 CrNi 19-10 (1.4308)	0,2
		3/4"				61	43	33			0,3
		1"				73	54	41			0,6
		1 1/4"				80,5	62	50			0,8
		1 1/2"				87	75	58			1,2
		2"				100	90	72			1,8
<b>CVC3R</b>	Gewinde Rc, NPT	1/2"	21	0,03	80	48	35	27	Edelstahl SCS13A	GX5 CrNi 19-10 (1.4308)	0,2
<b>CV5R</b>	Gewinde Rc, NPT	3/4"	16	0,03	80	60	46	34	Edelstahl SCS13A	GX5 CrNi 19-10 (1.4308)	0,29

**VB1, VB1R** Ausblasventil

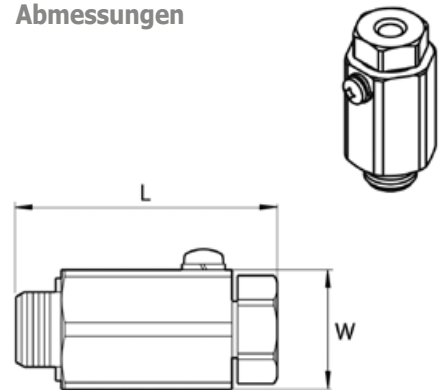
# VB1, VB1R



Durchflussdiagramm



Abmessungen



Typ	Anschlussart	Nennweite	Max. zulässiger Betriebsdruck	Max. zulässige Betriebstemperatur	Abmessungen (mm)				Gehäusewerkstoff	Gewicht kg
			bar	°C	L	H1	H2	W		
<b>VB1</b>	Gewinde G	1/4"	64	425	46			25	Edelstahl SUS304	0,08
<b>VB1R</b>	Gewinde R				50					