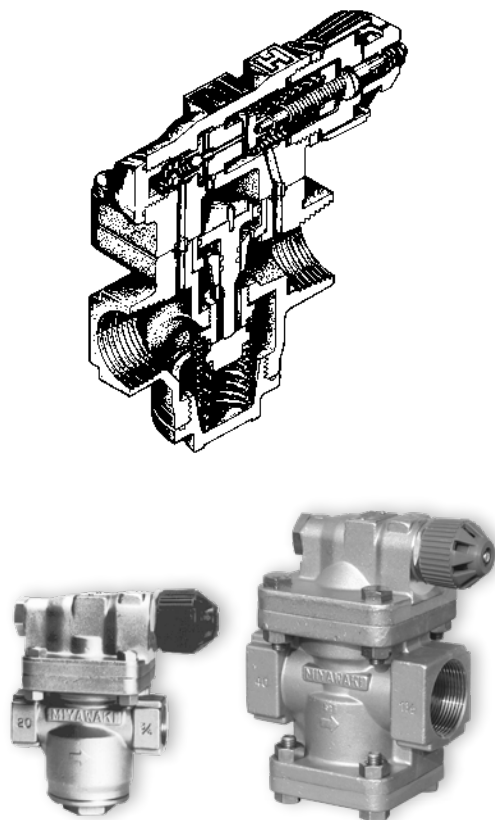
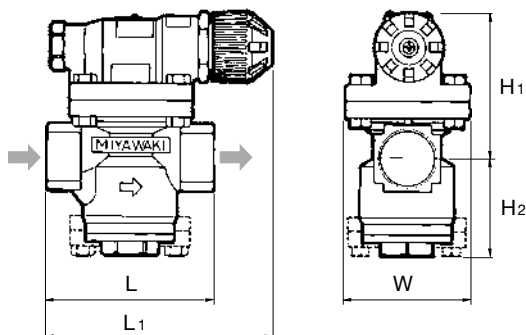


RE3 Druckminderer mit Pilotventil

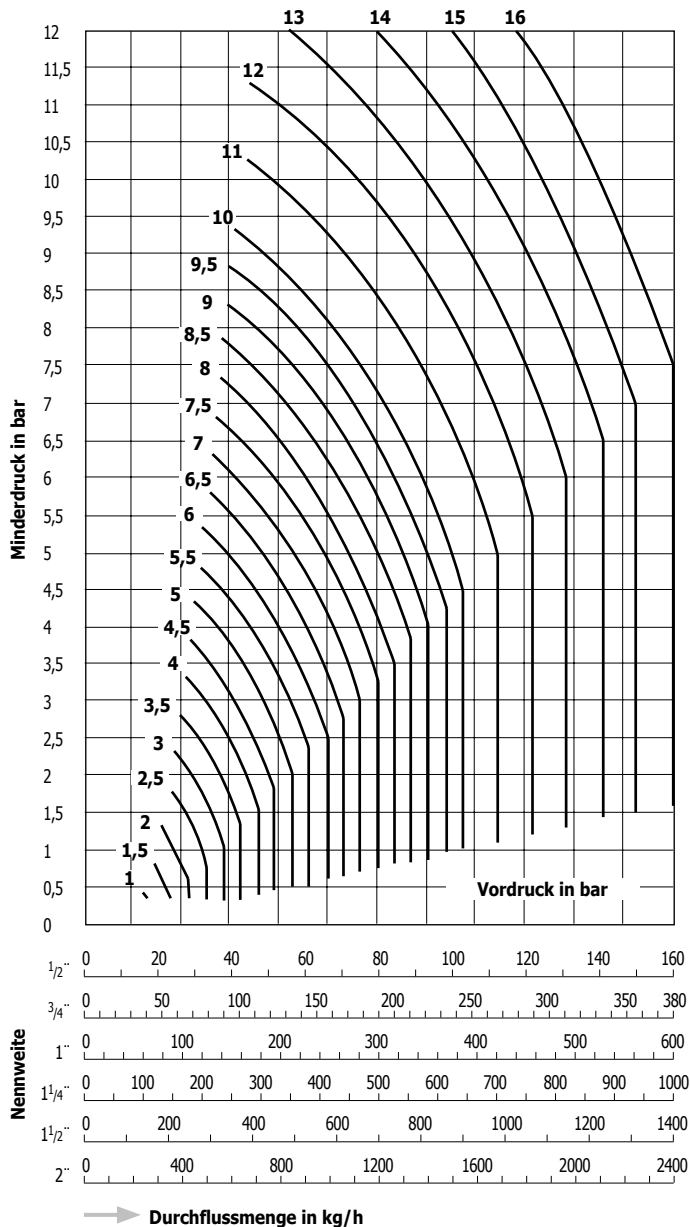


Minimale Druckdifferenz zwischen Vordruck und Nachdruck: 0,7 bar

Abmessungen RE3



Durchflussdiagramm RE3



Cv-Wert	Nennweite	RE3	Kvs-Wert	Nennweite	RE3
		1/2"		0,8	1/2"
	3/4"	1,9	3/4"	1,6	
	1"	3,0	1"	2,6	
	1 1/4"	4,9	1 1/4"	4,2	
	1 1/2"	6,8	1 1/2"	5,9	
	2"	12,0	2"	10,3	

Typ	Anschlussart	Nennweite	Zulässiger Betriebsüberdruck (Vordruck) bar	Minderdruck bar	Maximales Reduzierungsverhältnis	Max. zulässige Betriebstemperatur °C	Abmessungen (mm)					Gehäusewerkstoff		Gewicht kg
							L	L ₁	H ₁	H ₂	W	JIS/ASME	vergleichbar mit	
RE3	Gewinde Rc, NPT	1/2"	1 - 16	0,3 - 12	20 : 1	220	90	127	87	58	74	Messing C3771	CuZn39Pb2 (CW612N)	2,8
		95					130	2,9						
		100					132	6,2						
		130					155	111	73	96	6,3			
		140					157	121	79	110	8,2			