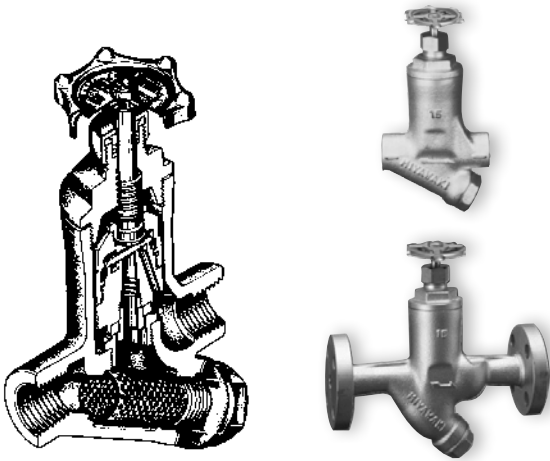
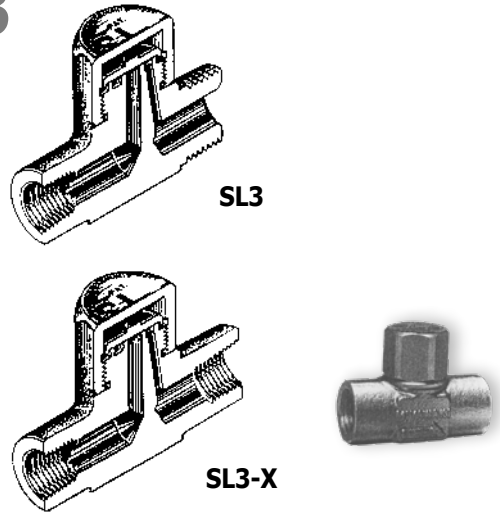


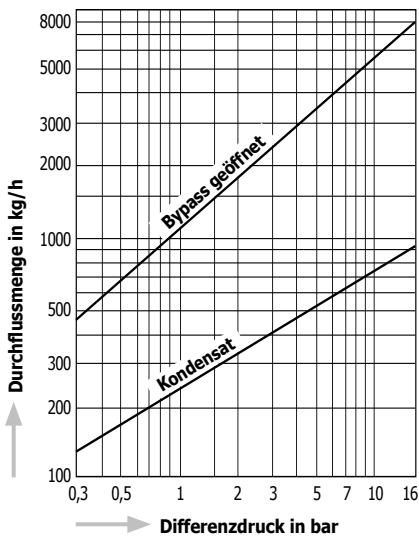
# SV



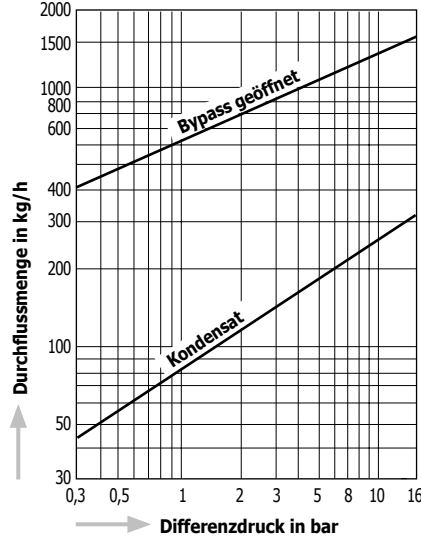
# SL3



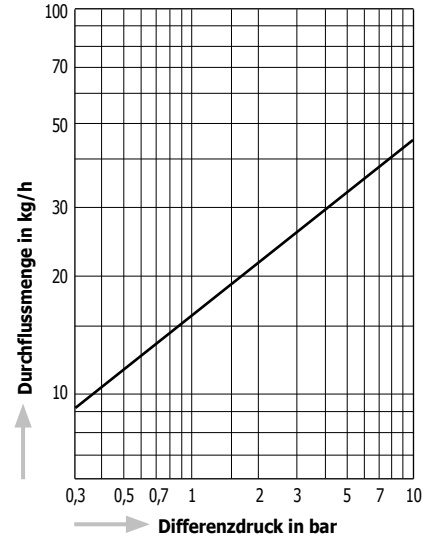
Durchflussdiagramm SV-N



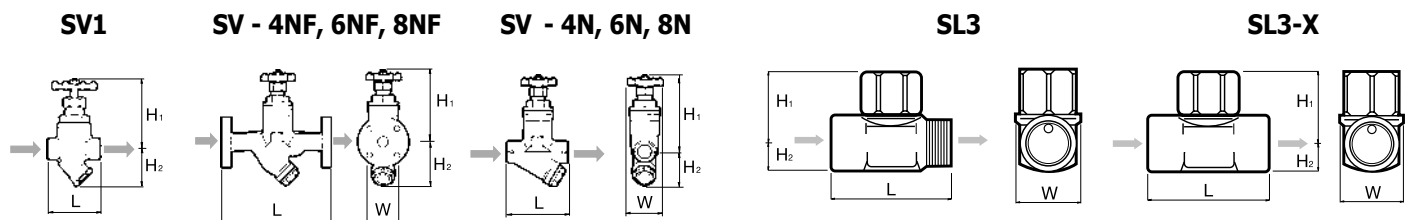
Durchflussdiagramm SV1



Durchflussdiagramm SL3



## Abmessungen



Typ	Anschlussart	Nennweite	Max. zulässiger Betriebsüberdruck	Max. zulässige Betriebstemperatur	Abmessungen (mm)				Gehäusewerkstoff		Gewicht kg
			bar	°C	L	H1	H2	W	JIS/ASME	vergleichbar mit	
SV1	Gewinde Rc, NPT	3/8", 1/2"	16	220	75	105	53	65	Stahlguss A216WCB	GP240GH (1.0619)	1,0
		3/4", 1"				107					1,2
		1/2"				110					60
	Gewinde Rc, NPT	3/4"			120	155	65	2,5			
		1"				70	2,7				
		Flansch JIS, ASME, DIN				DN 15	220	150			90
DN 20	4,7										
DN 25	5,2										
SL3	Gewinde Zufluss: Rc, NPT Abfluss: G	1/4"	10	400	40	22	8	19	Edelstahl SUS416	X12CrS13 (1.4005)	0,06
SL3-X	Gewinde Rc, NPT										